



**INNOWACYJNA
GOSPODARKA**
NARODOWA STRATEGIA SPÓJNOŚCI



UNIA EUROPEJSKA
EUROPEJSKI FUNDUSZ
ROZWOJU REGIONALNEGO



Projekt POIG.01.01.02-00-015/09 „Zaawansowane materiały i technologie ich wytwarzania”

DOTACJE NA INNOWACJE - INWESTUJEMY W WASZĄ PRZYSZŁOŚĆ

Kraków 16.07.2012

**Od: Instytut Metalurgii i Inżynierii Materiałowej im .A. Krupkowskiego
Polskiej Akademii Nauk
30-059 Kraków, ul. Reymonta 25**

ZAPYTANIE OFERTOWE

Proszę uprzejmie o przysłanie oferty cenowej na dostawę następujących materiałów :

Reaktor do oczyszczania argonu za pomocą gąbki tytanowej, pracującego w temperaturze ok. 1000 - 1050°C – składającego się z:

- a) Zbiornika ciśnieniowego (do 5 atm) ze stali żarowytrzymałej H25N20S2 o wymiarach zgodnie z rysunkiem podanym w załączniku **PAN–reaktor.pdf**
- b) Wkładu stalowego ze stali żarowytrzymałej H25N20S2 o wymiarach zgodnie z rysunkiem podanym w załączniku **PAN–wkład.pdf**

„Projekt POIG.01.01.02.-00-015/09 Zaawansowane materiały i technologie ich wytwarzania- zadanie 6.4

- Termin przysłania oferty : 24.07.2012
- Kryterium wyboru oferty : cena 100%
- Koszty dostawy w cenie materiału

Kontakt :

Adam Federyga

Tel. : 12/295-28-90

Mail : a.federyga@imim.pl

„Projekt współfinansowany ze środków Unii Europejskiej i budżetu państwa”

Koordynator projektu:

INSTYTUT METALI NIEŻELAZNYCH

ul. Sowińskiego 5, 44-100 Gliwice,
tel.: +48 32 23-80-200, fax: +48 32 23-16-933
<http://www.imn.gliwice.pl> imn@imn.gliwice.pl
REGON 000027542 NIP: 631-020-07-71



Adres do korespondencji partnera:
INSTYTUT METALURGII I INŻYNIERII MATERIAŁOWEJ
IM. ALEKSANDRA KRUPKOWSKIEGO
POLSKIEJ AKADEMII NAUK
ul. Reymonta 25, 30-059 Kraków
tel.: +48 12 637-42-00, fax: +48 12 637-21-92
www.imim.pl office@imim-pan.krakow.pl
REGON 000326374 NIP: 675-000-18-57
Numer konta:89124022941111001030114206



**INNOWACYJNA
GOSPODARKA**
NARODOWA STRATEGIA SPÓJNOŚCI



UNIA EUROPEJSKA
EUROPEJSKI FUNDUSZ
ROZWOJU REGIONALNEGO



Projekt POIG.01.01.02-00-015/09 „Zaawansowane materiały i technologie ich wytwarzania”

DOTACJE NA INNOWACJE - INWESTUJEMY W WASZĄ PRZYSZŁOŚĆ

„Projekt współfinansowany ze środków Unii Europejskiej i budżetu państwa”

Koordynator projektu:

INSTYTUT METALI NIEŻELAZNYCH

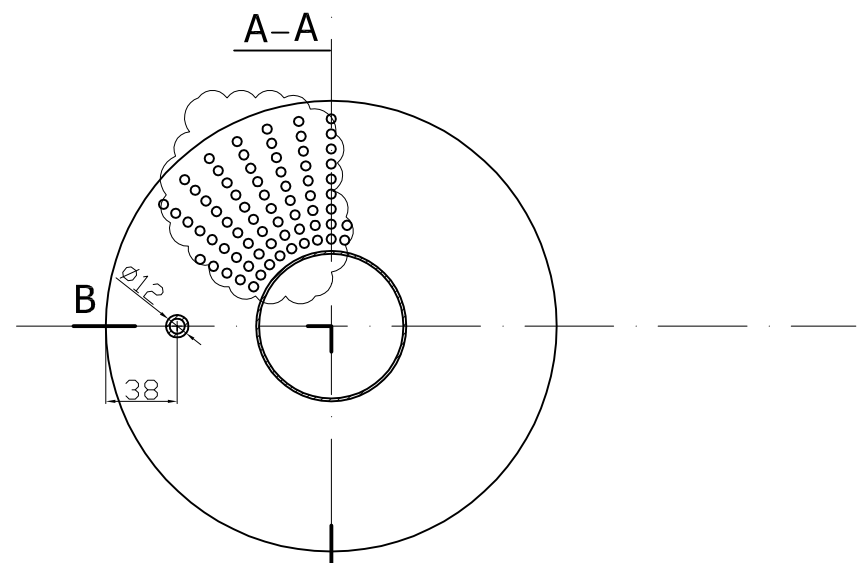
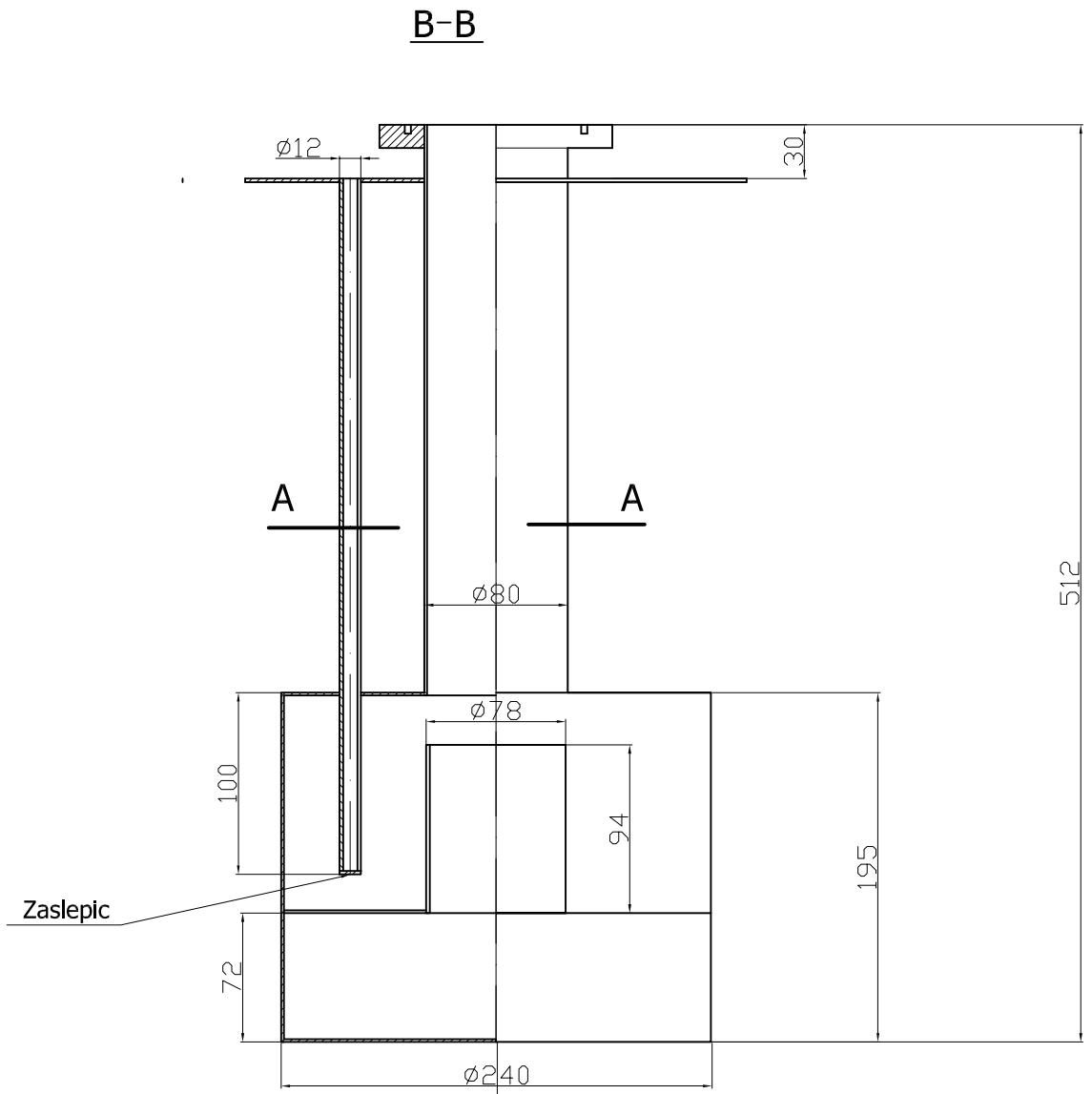
ul. Sowińskiego 5, 44-100 Gliwice,
tel.: +48 32 23-80-200, fax: +48 32 23-16-933
<http://www.imn.gliwice.pl> imn@imn.gliwice.pl
REGON 000027542 NIP: 631-020-07-71



Adres do korespondencji partnera:
INSTYTUT METALURGII I INŻYNIERII MATERIAŁOWEJ
IM. ALEKSANDRA KRUPKOWSKIEGO
POLSKIEJ AKADEMII NAUK
ul. Reymonta 25, 30-059 Kraków
tel.: +48 12 637-42-00, fax: +48 12 637-21-92
www.imim.pl office@imim-pan.krakow.pl
REGON 000326374 NIP: 675-000-18-57
Numer konta: 89124022941111001030114206

A
B
C
D
E
F

A
B
C
D
E
F



Poz.	Ilość	Tytuł/nazwa, materiał, wymiary itp.		Numer	
Projektował XXX	Sprawdził XXX	Zatwierdził – data XXX – 00/00/00	Nazwa pliku XXX	Data 00/00/00	Skala 1:1
XXX			XXX		
X				Edycja 0	Arkusz 1/1

